

## Príručka – návod na montáž

Elektronické pomerové rozdeľovače vykurovacích nákladov  
Sontex 555  
Sontex 556 rádio

# 555



# 556 rádio



Vydanie:

01.12.2015

Dovozca:

RUMIT SLOVAKIA, spol. s r. o.  
Nad Medzou 6  
052 01 Spišská Nová Ves  
Telefón/fax: 053 44 10 755  
Email: [rumitsl@rumitsl.sk](mailto:rumitsl@rumitsl.sk)  
Internet: [www.rumitsl.sk](http://www.rumitsl.sk)

Výrobca:

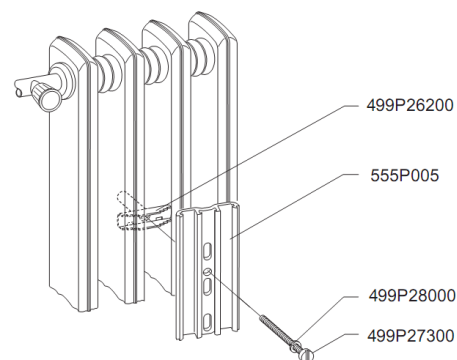
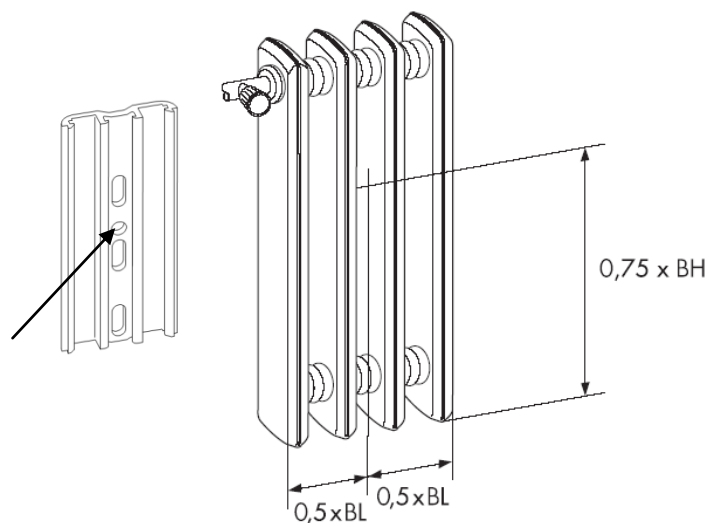
2605 SONCEBOZ  
Telefon: +41 32 488 30 00  
Telefax: +41 32 488 30 01  
Email: [sontex@sontex.ch](mailto:sontex@sontex.ch)  
Internet: [www.sontex.ch](http://www.sontex.ch)

## 1.1 Montáž na vykurovacie teleso

Pomerový rozdeľovač Sontex sa zásadne montuje v strede stavebnej dĺžky (BL) vykurovacieho telesa ( $0,5 \times BL$ ) a vo vzdialenosti  $\frac{3}{4}$  stavebnej výšky (BH) vykurovacieho telesa ( $0,75 \times BH$ ) meranej zo spodu, vztiahnutej na malý okrúhly otvor v základovej doske (viď. obr.)

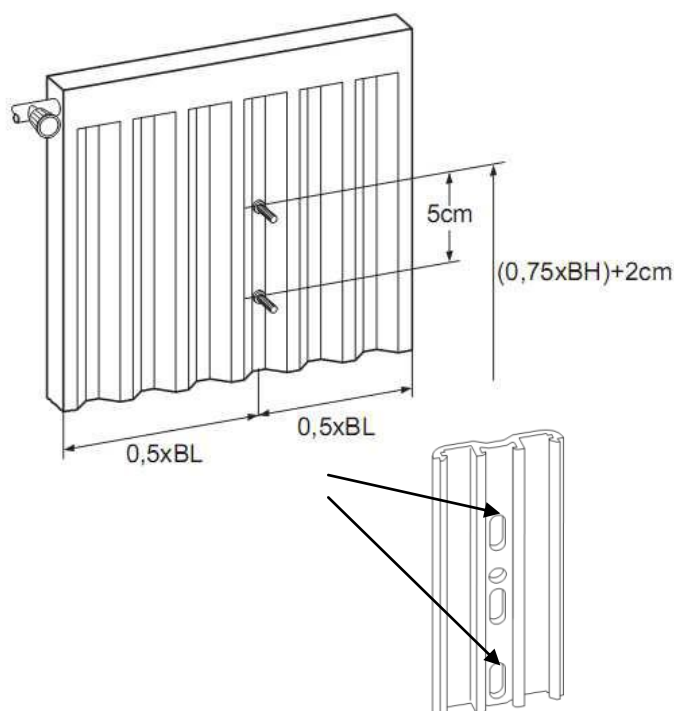
**Pri vykurovacích telesách so stavebnú výškou menšou (<) ako 470 mm sa montuje v 50 % stavebnej výšky.**

U článkových vykurovacích telies s párnym počtom článkov sa pomerový rozdeľovač montuje medzi stredné články. Pri nepárnom počtom článkov sa prístroj montuje medzi stredným článkom a následujúcim bližším v smere k prívodu do vykurovacieho telesa.



U panelových vykurovacích telies sa musí pri navarovaní vrchná závitová skrutka M3 navariť v polovici stavebnej dĺžky (BL) vykurovacieho telesa ( $0,5 \times BL$ ) a vo výške ( $0,75 \times BH$ ) + 2 cm meranej zo spodu (viď. obr.).

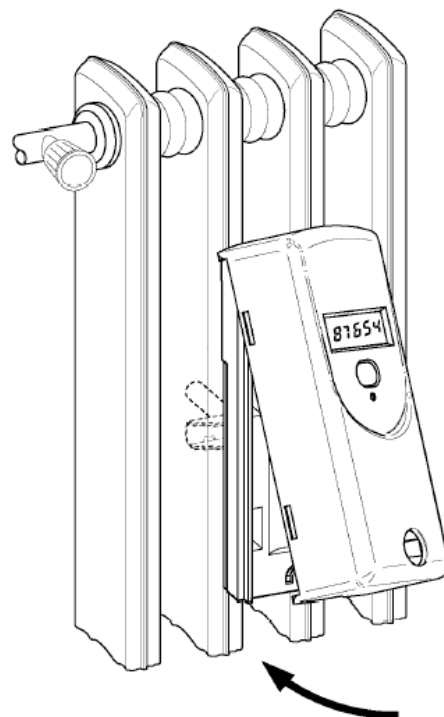
Spodná skrutka sa navarí vo vzdialenosti 5 cm zvislo v smere nadol (viď. obr.). Pred navarením sa musí v bode navárania odstrániť lak z vykurovacieho telesa. Dbajte, aby boli skrutky navarené na vodu vodiacu plochu alebo v žliabku profilu vykurovacieho telesa.



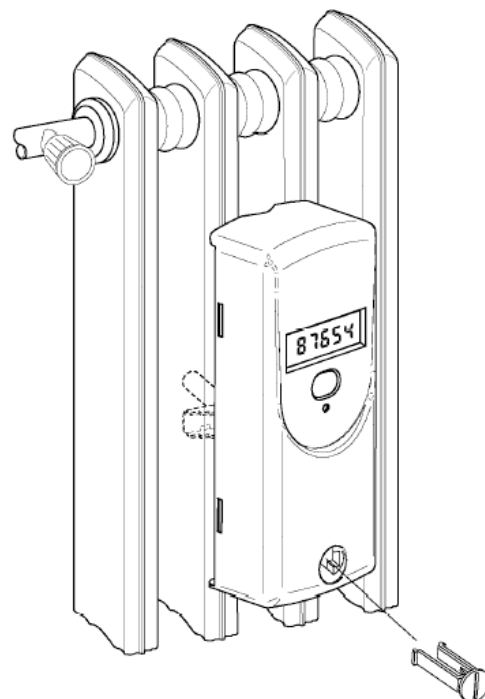
## 1.2 Nasadenie prístroja a plombovanie

Potom čo sa vykurovacie teleso osadí zodpovedajúcou upevňovacou sadou vrátane hliníkovej základovej dosky, môže sa pomerový rozdeľovač podľa nasledujúceho postupu nasadiť a zaplombovať.

1. Pomerový rozdeľovač sa nasaď na vrhnú časť hliníkovej základovej dosky. Prístroj sa potom smerom dole pootočí a zatlačí na hliníkovú základovú dosku.



2. Zasuňte plombu do otvoru v kryte prístroja, zatlačte ju až zaklapne do v hliníkovej základovej doske. Potom je možné pomerový rozdeľovač otvoriť len porušením plomby.

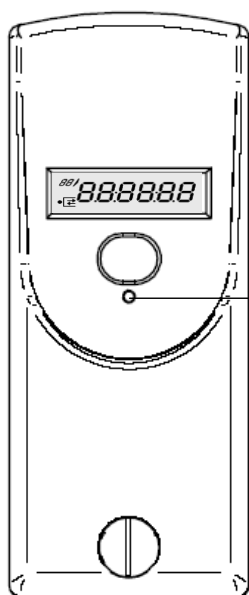


## 2. Uvedenie do prevádzky

Pomerový rozdeľovač 555 / 556 opúšťa výrobu v takzvanej « fáze kľudu ». V tomto stave neprebiehajú žiadne merania a tým sa nenapočítavajú žiadne hodnoty spotreby. LCD-ukazovateľ, zvolená komunikácia ako aj rozpoznávanie otvorenia krytu prístroja sú v tomto móde deaktivované.

Dátum ako aj čas sú v pozadí až do uvedenia do prevádzky nadatované.

Stlačením ovládacieho tlačidla alebo po dosiahnutí naprogramovaného dátumu uvedenia do prevádzky sa spustí prevádzka merania.



Pre uvedenie pomerového rozdeľovača typ 555 a 556 do prevádzky je potrebné krátko zatlačiť ovládacie tlačidlo vhodným tenkým predmetom

### Odčítateľné hodnoty na LCD - dispjeji

EPRVN Sontex 555 a 556 umožňuje pomocou obslužného tlačidla zobrazovať na LCD ukazovateli postupne nasledujúce údaje:

- Chybové hlásenie (zobrazí sa len v prípade chyby)
- Aktuálny dátum
- Aktuálna spotreba
- Minuloročná spotreba
- Dátum naprogramovaného dňa ročného odpočtu
- Test displeja